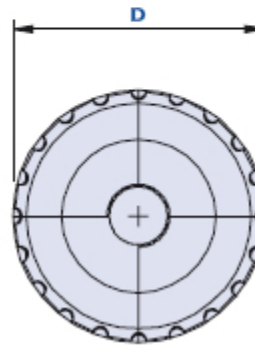
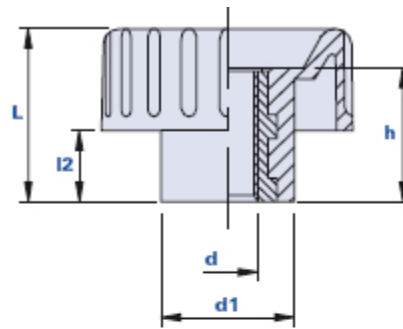


Manopola scanalata con boccola filettata passante



Codice	Descrizione	Dimensioni				Inserto		Peso grammi	Stock
		D	L	d1	l2	d	h		
01TBF15Z	TBF15 M3	15	13,5	11,5	5	M3	11,5	3	-
01TBF15A	TBF15 M4	15	13,5	11,5	5	M4	11,5	3	√
01TBF15B	TBF15 M5	15	13,5	11,5	5	M5	11,5	3	√
01TBF15C	TBF15 M6	15	13,5	11,5	5	M6	11,5	3	√
01TBF20A	TBF20 M4	20	16	13	6	M4	11,5	5	√
01TBF20B	TBF20 M5	20	16	13	6	M5	11,5	6	√
01TBF20C	TBF20 M6	20	16	13	6	M6	11,5	6	√
01TBF25B	TBF25 M5	25	19	16	8	M5	14,5	9	√
01TBF25C	TBF25 M6	25	19	16	8	M6	14,5	8	√
01TBF25D	TBF25 M8	25	19	16	8	M8	14,5	10	√
01TBF32C	TBF32 M6	32	22	17	9	M6	16,5	12	√
01TBF32D	TBF32 M8	32	22	17	9	M8	16,5	12	√
01TBF32E	TBF32 M10	32	22	17	9	M10	16,5	12	√

Materiale

Tecnopolimero a base poliammidica (PA). Resistente a sostanze chimiche organiche ed inorganiche quali oli, grassi, carburanti, solventi.

Colore

Nero finitura satinata.

Altri colori per adeguate quantità.

Inserto

Ottone. Inserti speciali a disegno e/o acciaio inox a richiesta, per adeguate quantità.

Confezione

25 - 100 - 200 pcs.