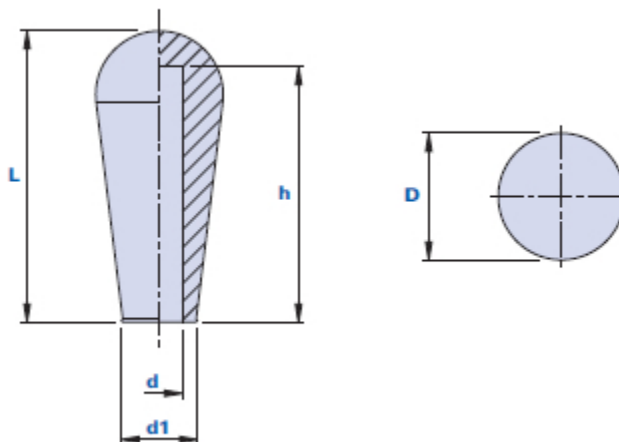


Pomolo a testa sferica



Codice	Descrizione	Dimensioni			Foro		Peso grammi	Stock
		L	D	d1	d	h		
111100000600	1111 D.6	57	25	15	6	50	20	√
111100000800	1111 D.8	57	25	15	8	50	19	√
111100000910	1111 D.9	57	25	15	9	50	18	√
111100001000	1111 D.10	57	25	15	10	50	17	√
111100001200	1111 D.12	57	25	15	12	50	16	√

Materiale

Tecnopolimero a base polivinilcloruro (PVC). Resistente a sostanze chimiche organiche ed inorganiche, quali oli, grassi, carburanti e solventi.

Colore

Nero finitura satinata. Altri colori per adeguate quantità.

Montaggio

A pressione.

Confezione

500 pcs.