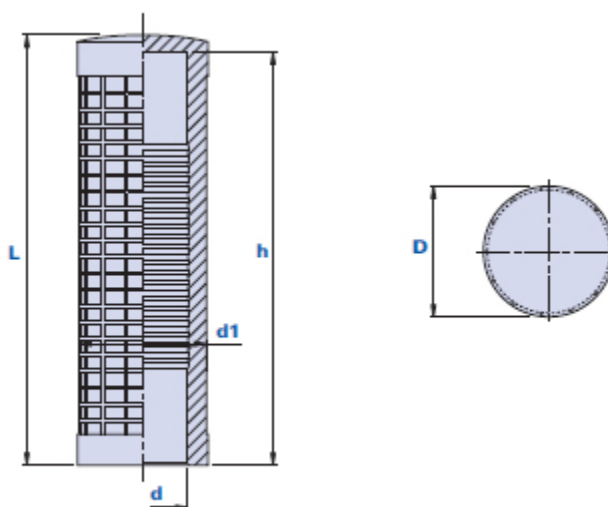


# 1005AV

**VAL-PA**

## Manopola antivibrante



Codice	Descrizione	Dimensioni			Foro		Peso grammi	Stock
		L	D	d1	d	h		
10050022AV00	1005AV D.20-22	125	38	36	20-22	121	79	√
10050025AV00	1005AV D.25-27	125	38	36	25-27	121	62	√

### Materiale

Tecnopolimero a base polivinilcloruro (PVC). Resistente a sostanze chimiche organiche ed inorganiche quali oli, grassi, carburanti, solventi.

### Colore

Nero. Altri colori per adeguate quantità.

### Montaggio

A pressione.

### Confezione

100 pcs.