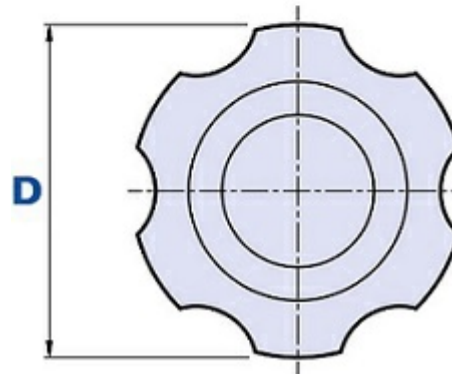
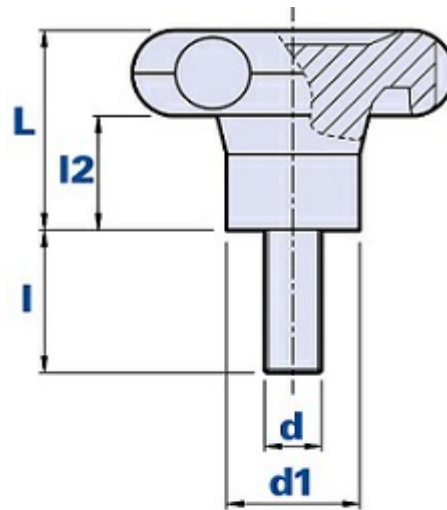


Volant à six lobes avec tige filetée



Code	Description	Dimensions				Insert		Poids grammes	Stock
		D	L	d1	l2	d	l		
01200G1D30	200G1 / 52 M8x30	52	33	22	20	M8	30	52	-
01200G2E40	200G2 / 52 M10x40	52	33	22	20	M10	40	71	√
01200G3E40	200G3 / 70 M10x40	70	42	28	24	M10	40	121	-
01200G4F45	200G4 / 70 M12x45	70	42	28	24	M12	45	146	-
01200G5N50	200G5 / 70 M14x50	70	42	28	24	M14	50	165	√
01200G6P20	200G6 / 90 M16x20	90	50	35	28	M16	20	230	-
01200G7O30	200G7 / 90 M18x30	90	50	35	28	M18	30	250	-

Matériau

Matière plastique thermodurcissable à base phénolique (PF) à haute résistance. Résistant aux substances chimiques organiques et inorganiques telles que les huiles, les graisses, les carburants et les solvants.

Couleur

Noir avec finition brillante.

Insert

Acier galvanisé.

Emballage

1 - 10 - 50 pièces.