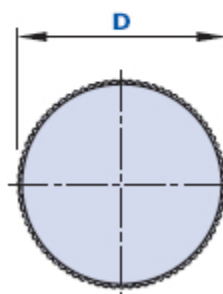
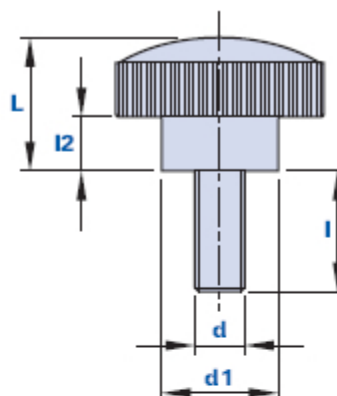


1053M



Bouton moleté avec tige filetée



Code	Description	Dimensions				Insert		Poids grammes	Stock
		D	L	d1	l2	d	l		
1053M1541000	1053M D.15 M4x10	15	14	10	5	M4	10	3	-
1053M1541500	1053M D.15 M4x15	15	14	10	5	M4	15	3,2	-
1053M1542000	1053M D.15 M4x20	15	14	10	5	M4	20	3,3	-
1053M1542500	1053M D.15 M4x25	15	14	10	5	M4	25	3,7	-
1053M1543000	1053M D.15 M4x30	15	14	10	5	M4	30	4,2	-
1053M1551000	1053M D.15 M5x10	15	14	10	5	M5	10	3,9	-
1053M1551500	1053M D.15 M5x15	15	14	10	5	M5	15	4,4	-
1053M1552000	1053M D.15 M5x20	15	14	10	5	M5	20	4,9	-
1053M1552500	1053M D.15 M5x25	15	14	10	5	M5	25	5,4	-
1053M1553000	1053M D.15 M5x30	15	14	10	5	M5	30	5,9	-
1053M2551000	1053M D.25 M5x10	25	16	14	6	M5	10	5,6	-
1053M2551500	1053M D.25 M5x15	25	16	14	6	M5	15	6	-
1053M2552000	1053M D.25 M5x20	25	16	14	6	M5	20	7,3	-
1053M2552500	1053M D.25 M5x25	25	16	14	6	M5	25	9,5	-
1053M2553000	1053M D.25 M5x30	25	16	14	6	M5	30	10,9	-
1053M2561000	1053M D.25 M6x10	25	16	14	6	M6	10	7,7	-
1053M2561500	1053M D.25 M6x15	25	16	14	6	M6	15	8,6	-
1053M2562000	1053M D.25 M6x20	25	16	14	6	M6	20	9,7	-
1053M2562500	1053M D.25 M6x25	25	16	14	6	M6	25	10,4	-

1053M2563000	1053M D.25 M6x30	25	16	14	6	M6	30	11,1	-
1053M2563500	1053M D.25 M6x35	25	16	14	6	M6	35	11,9	-
1053M2564000	1053M D.25 M6x40	25	16	14	6	M6	40	12,7	-
1053M2581500	1053M D.25 M8x15	25	16	14	6	M8	15	13,1	-
1053M2582000	1053M D.25 M8x20	25	16	14	6	M8	20	14,2	-
1053M2582500	1053M D.25 M8x25	25	16	14	6	M8	25	15,3	-
1053M2583000	1053M D.25 M8x30	25	16	14	6	M8	30	17,3	-
1053M2583500	1053M D.25 M8x35	25	16	14	6	M8	35	18,5	-
1053M2584000	1053M D.25 M8x40	25	16	14	6	M8	40	19,6	-
1053M2585000	1053M D.25 M8x50	25	16	14	6	M8	50	20,7	-

Matériau

Technopolymère à base polyamidique (PA). Résistant aux substances chimiques organiques et inorganiques telles que les huiles, les graisses, les carburants et les solvants.

Couleur

Noir avec finition brillante.

Insert

Acier zingué passivé. Inserts spéciaux selon le dessin et/ou en laiton/acier inox à la demande, pour des quantités appropriées.

Emballage

25 - 50 - 100 pièces.