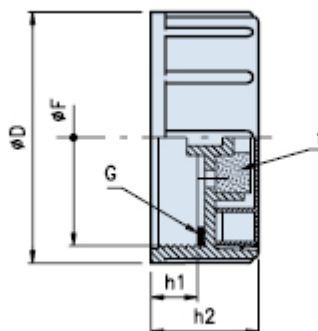


Tapón de carga y ventilación, roscado interno



F = Filtro aire

G = Empaquetadura interna de goma

Código	Dimensiones				Stock
	F	D	h1	h2	
01TF-2	G 2"	67,5	15	30	-
01TF-60.2	M60x2	67,5	15	30	-

Material

Tapón de material termoplástico (Poliamida 66), caracterizado por una óptima resistencia mecánica a las altas y bajas temperaturas, estabilidad dimensional y resistencia a los impactos.

Filtro aire de poliuretano expandido con grado de filtración de 40 μ .

Empaquetadura de sellado interna plana de goma sintética (NBR) 70 Shore.

Descripción

Tapón de carga y ventilación con roscado interno para el montaje atornillado en bocas roscadas de diámetro correspondiente.

Color

Negro con tapa roja.

Notas

Los tapones se suministran de serie con la inscripción OIL. Bajo pedido son disponibles también en color amarillo con la inscripción GASOIL o DIESEL.

Se pueden personalizar para cantidades adecuadas.

Envase

1 - 50 - 100 piezas.