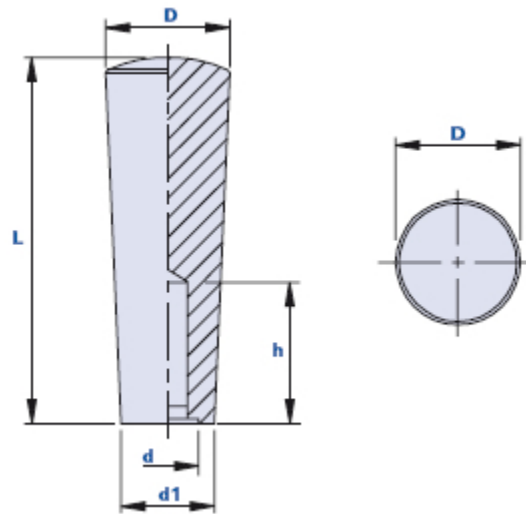
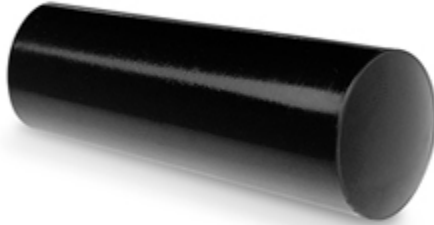


400E-MF



Empuñadura con agujero roscado ciego



Código	Descripción	Dimensiones			Agujero		Peso en gramos	Stock
		L	D	d1	d	h		
01400E/1B	400E1/37 M5	37	20	16	M5	20	14	√
01400E/2C	400E2/37 M6	37	20	16	M6	20	13	√
01400E/3D	400E3/37 M8	37	20	16	M8	20	11	√
01MF5C	MF5/55 M6	55	19	16	M6	23.5	16	√
01MF5D	MF5/55 M8	55	19	16	M8	23.5	12	√
01MF6C	MF6/65 M6	65	23	18	M6	23.5	35	√
01MF6D	MF6/65 M8	65	23	18	M8	23.5	31	√
01MF6E	MF6/65 M10	65	23	18	M10	23.5	27	√
01MF8D	MF8/80 M8	82	28	21	M8	35	60	√
01MF8E	MF8/80 M10	82	28	21	M10	35	55	√
01MF8F	MF8/80 M12	82	28	21	M12	35	52	√
01MF10D	MF10/100 M8	98	31	23	M8	35	75	√
01MF10E	MF10/100 M10	98	31	23	M10	35	75	√
01MF10F	MF10/100 M12	98	31	23	M12	35	70	√

Material

Duroplástico de base fenólica (PF) de alta resistencia.

Resistente a sustancias químicas orgánicas e inorgánicas como aceites, grasas, carburantes y disolventes.

Color

Negro, acabado brillante.

Roscado

Realizado directamente en el material plástico.

Envase

25 - 50 - 100 piezas.



Thenar Srl - Via della Costituzione, 66 - 42015 Correggio (RE) Italia

Tel. +39 0522 740511 - Fax +39 0522 740555 - info@thenar.it - www.thenar.it

Modelos THENAR propiedad reservada según la Ley. - Los diseños no se pueden reproducir sin citar la fuente.

