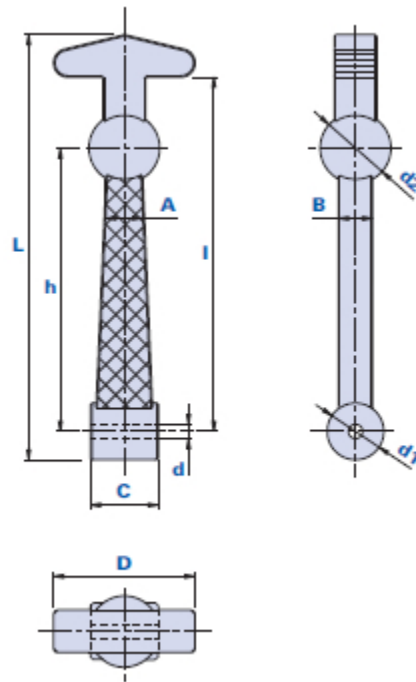


1012ND

VAL-PA

Tirante en goma



Código	Descripción	Dimensiones							Agujero		Peso en gramos	Stock	
		L	D	A	B	C	I	d1	d2	d			h
1012ND000000	1012ND	150	50	3	12	24	125	20	25	5	100	57,9	√

Material

Goma a base de etileno-propileno (EPDM). Resistente a los agentes atmosféricos, a los rayos UV y al ozono, incluso con altas temperaturas. Es resistente al agua y al vapor, a las soluciones salinas, a bases minerales fuertes, glicoles, líquidos de frenos, cetonas y solventes oxigenados. No es resistente a aceites y grasas minerales, hidrocarburos alifáticos, aromáticos y clorados y fluidos hidráulicos a base de ésteres silícicos.

Color

Negro.

Envase

100 piezas.