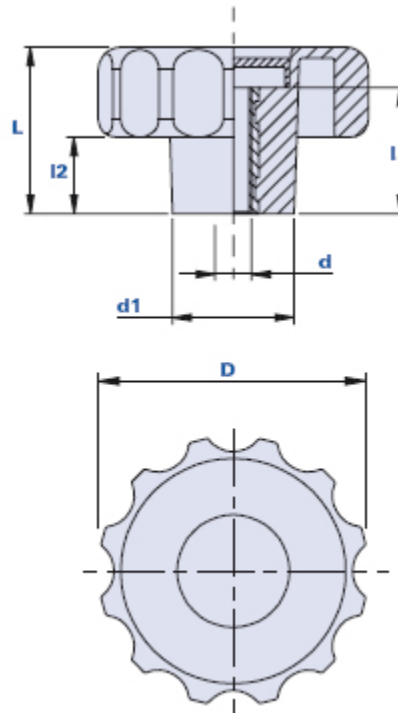


Rändelmutter mit Buchse mit Durchgangsgewinde



Beim Bestellen der Rändelmutter mit der Kappe zu beachten:

Beispiel: Rändelmutter Artikel 01TMF50D mit gelber Kappe = Artikel 01TMF50D- G

Kappe schwarz:	Kappe gelb:	Kappe rot:	Kappe grün:	Kappe blau:	Kappe Orange:
Code + N	Code + G	Code + R	Code + V	Code + B	Code + A

Der folgende Code zeigt den Produkt-Code ohne Kappe.

Code	Beschreibung	Abmessungen				Einsatz		Gewicht Gr.	Stock
		D	L	d1	l2	d	h		
01TMF40C	TMF 40 M6	40	24,5	21	10,5	M6	15	24	√
01TMF40D	TMF 40 M8	40	24,5	21	10,5	M8	15	22	√
01TMF40E	TMF 40 M10	40	24,5	21	10,5	M10	15	18	√
01TMF50D	TMF 50 M8	50	34	25	14,5	M8	16,5	36	√
01TMF50E	TMF 50 M10	50	34	25	14,5	M10	16,5	32	√
01TMF50F	TMF 50 M12	50	34	25	14,5	M12	16,5	28	√
01TMF60D	TMF 60 M8	60	37	27	17	M8	28	58	√
01TMF60E	TMF 60 M10	60	37	27	17	M10	28	64	√
01TMF60F	TMF 60 M12	60	37	27	17	M12	28	70	√

Werkstoff

Technopolymer auf Polyamidbasis (PA).

Beständig gegen organische und anorganische chemische Stoffe wie Öle, Fette, Kraftstoffe, Lösungsmittel.

Farbe

Schwarz; satiniertes Finish.

Bei entsprechenden Stückzahlen auch andere Farben möglich.

Einsatz

Messing. Spezialeinsätze nach Zeichnung und/ oder aus Edelstahl auf Anfrage bei entsprechenden Stückzahlen.

Kappe auf Anfrage

Buchsenkappe schwarz RAL 7021, orange RAL 2004, gelb RAL 1021, rot RAL 3020, grün RAL 6018, blau RAL 5015. Satiniertes Finish. Einpressmontage, einfach zu entfernend.

Auf Anfrage und bei entsprechenden Stückzahlen Kundenanpassung mit anderen Farben, Logo und/ oder Grafik möglich.

Verpackungseinheit

10 - 50 - 100 Stück.