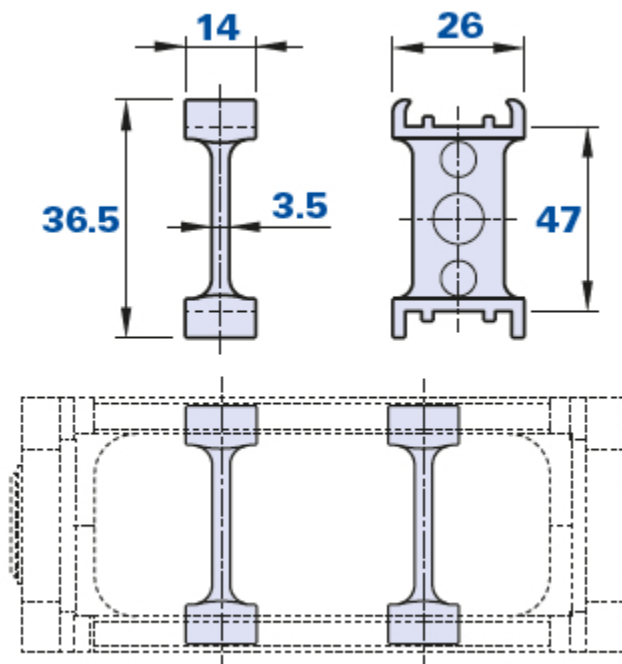


Separator für 572



Separator für Energieführungsketten Modell 572



Code	Beschreibung	Gewicht Gr.	Stock
01572T	Separator 572	5	√

Werkstoff

Technopolymer auf Polyamidbasis (PA). Beständig gegen organische und anorganische chemische Stoffe wie Öle, Fette, Kraftstoffe, Lösungsmittel.

Farbe

Schwarz; satiniertes Finish.

Verpackungseinheit

1 Stück.