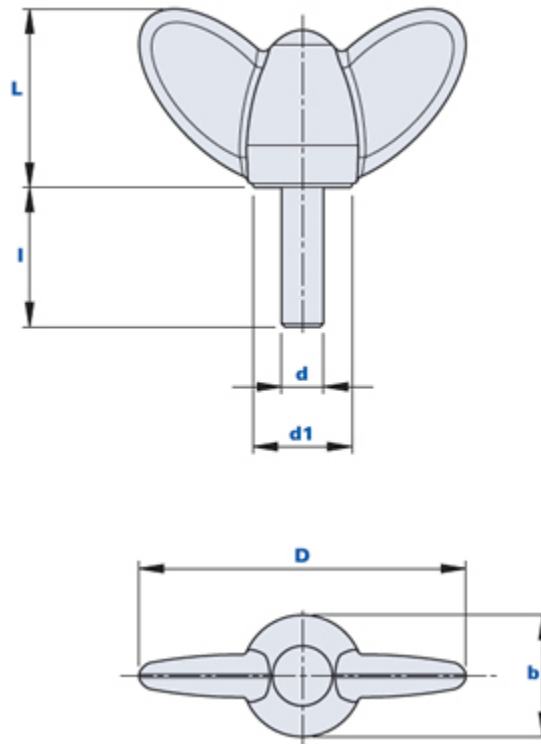


## Flügelschraube mit Gewindestift



### Beim Bestellen zu beachten:

Beispiel: Flügelschraube Artikel 01MMP47C10 mit gelber Kappe = Artikel 01MMP47C10-**G**

Kappe schwarz:	Kappe gelb:	Kappe rot:	Kappe grün:	Kappe blau:	Kappe orange:
Code + <b>N</b>	Code + <b>G</b>	Code + <b>R</b>	Code + <b>V</b>	Code + <b>B</b>	Code + <b>A</b>

Code	Beschreibung	Abmessungen				Einsatz		Gewicht Gr.	Stock
		D	L	d1	b	d	l		
01MMP47C10...	MMP47 M6x10	47	26	14	17,5	M6	10	11	-
01MMP47C15...	MMP47 M6x15	47	26	14	17,5	M6	15	12	√
01MMP47C20...	MMP47 M6x20	47	26	14	17,5	M6	20	13	√
01MMP47C25...	MMP47 M6x25	47	26	14	17,5	M6	25	14	√
01MMP47C30...	MMP47 M6x30	47	26	14	17,5	M6	30	15	√
01MMP47C40...	MMP47 M6x40	47	26	14	17,5	M6	40	16	√
01MMP47D10...	MMP47 M8x10	47	26	14	17,5	M8	10	18	-
01MMP47D15...	MMP47 M8x15	47	26	14	17,5	M8	15	20	√
01MMP47D20...	MMP47 M8x20	47	26	14	17,5	M8	20	21	√
01MMP47D25...	MMP47 M8x25	47	26	14	17,5	M8	25	23	√
01MMP47D30...	MMP47 M8x30	47	26	14	17,5	M8	30	25	√
01MMP47D40...	MMP47 M8x40	47	26	14	17,5	M8	40	27	√

**Werkstoff**

Technopolymer auf Polyamidbasis (PA). Beständig gegen organische und anorganische chemische Stoffe wie Öle, Fette, Kraftstoffe, Lösungsmittel.

**Farbe**

Schwarz; satiniertes Finish.

Bei entsprechenden Stückzahlen auch andere Farben möglich.

**Einsatz**

Verzinkter Stahl. Spezialeinsätze nach Zeichnung und/ oder aus Messing/ Edelstahl auf Anfrage bei entsprechenden Stückzahlen.

**Kappe**

Kappe schwarz RAL 7021, orange RAL 2004, gelb RAL 1021, rot RAL 3020, grün RAL 6018, blau RAL 5015. Satiniertes Finish. Einpressmontage.

Kundenanpassung mit Logo und/ oder Grafik auf Anfrage bei entsprechenden Stückzahlen möglich.

**Verpackungseinheit**

25 - 100 - 200 Stück.