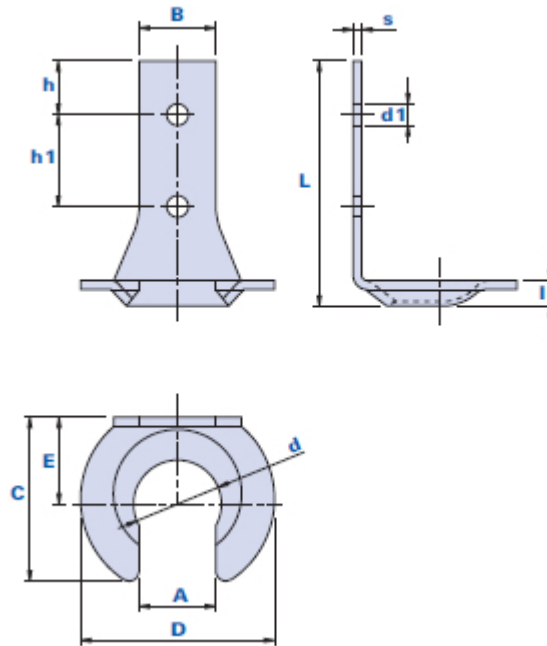


Metallhaken Typ A

METAL



| Code | Beschreibung | Abmessungen | | | | | | | | | | | | Gewicht Gr. | Stock |
|--------------|-----------------|-------------|----|----|----|----|----|------|----|------|-----|---|-----|-------------|-------|
| | | L | A | B | C | D | E | h | h1 | d | d1 | l | s | | |
| 123000000000 | 1230 Unverzinkt | 48 | 15 | 15 | 32 | 38 | 17 | 10,5 | 18 | 17,2 | 4,2 | 5 | 1,7 | 21 | √ |
| 1230Z0000000 | 1230Z Verzinkt | 48 | 15 | 15 | 32 | 38 | 17 | 10,5 | 18 | 17,2 | 4,2 | 5 | 1,7 | 21 | √ |

Werkstoff

Stahl.

Hinweis

Geeignet für die Befestigung von Haubenhaltern mod. 1012ND und mod. 1021D.

Verpackungseinheit

100 Stück.