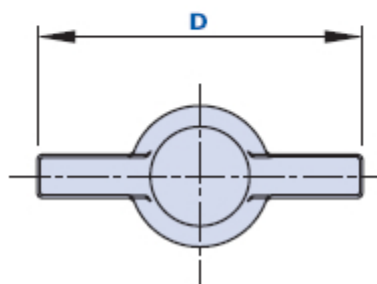
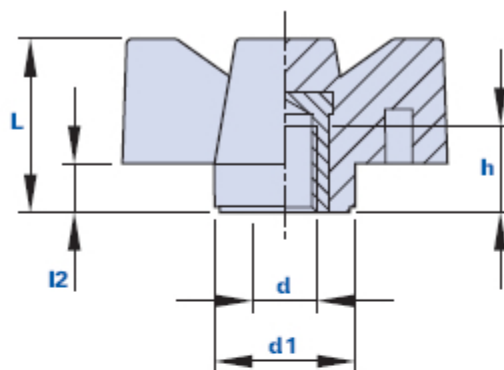


# 1022F



## Flügelmutter mit Sackloch-Gewindebuchse



Code	Beschreibung	Abmessungen				Einsatz		Gewicht Gr.	Stock
		D	L	d1	L2	d	h		
1022F0000400	1022F M4	30	16	13	4	M4	8	6	-
1022F0000500	1022F M5	30	16	13	4	M5	8	5,5	-
1022F0000600	1022F M6	30	16	13	4	M6	8	5,1	-
1022F0000800	1022F M8	30	16	13	4	M8	8	5	-

### Werkstoff

Technopolymer auf Polyamidbasis (PA).

Beständig gegen organische und anorganische chemische Stoffe wie Öle, Fette, Kraftstoffe, Lösungsmittel.

### Farbe

Schwarz; satiniertes Finish. Bei entsprechenden Stückzahlen auch andere Farben möglich.

### Einsatz

Messing.

Spezialeinsätze nach Zeichnung und/ oder aus vernickeltem Messing/ Edelstahl auf Anfrage, bei entsprechenden Stückzahlen.

### Verpackungseinheit

25 - 100 - 200 Stück.

